

326/168

Small sec. 6 h

6 $\frac{3}{4}$ X 8'''
15.30 x 17.80 mm
H. 2.50

In conformity with RoHS standard

ISASLENDER

ISA
S W I S S
M O V E M E N T

Specifications are subject to change without notice.

Visit us on internet WWW.ISASWISS.COM

Caractéristiques :

Mouvement à cœur métallique réparable 2 aiguilles, petite seconde à 6 heures.
 Mouvement électronique à quartz. 60 pas par minute. Moteur rotatif pas à pas.
 Signal de fin de vie de pile.
 Dispositif stop et interrupteur.
 Tige 2 positions.

Characteristics :

Repairable metallic heart movement 2 hands, small second at 6 o'clock.
 Electronic quartz movement. 60 steps per minute. Rotary stepping motor.
 End of battery life signal.
 Stop device and current breaker.
 2 handsetting positions.

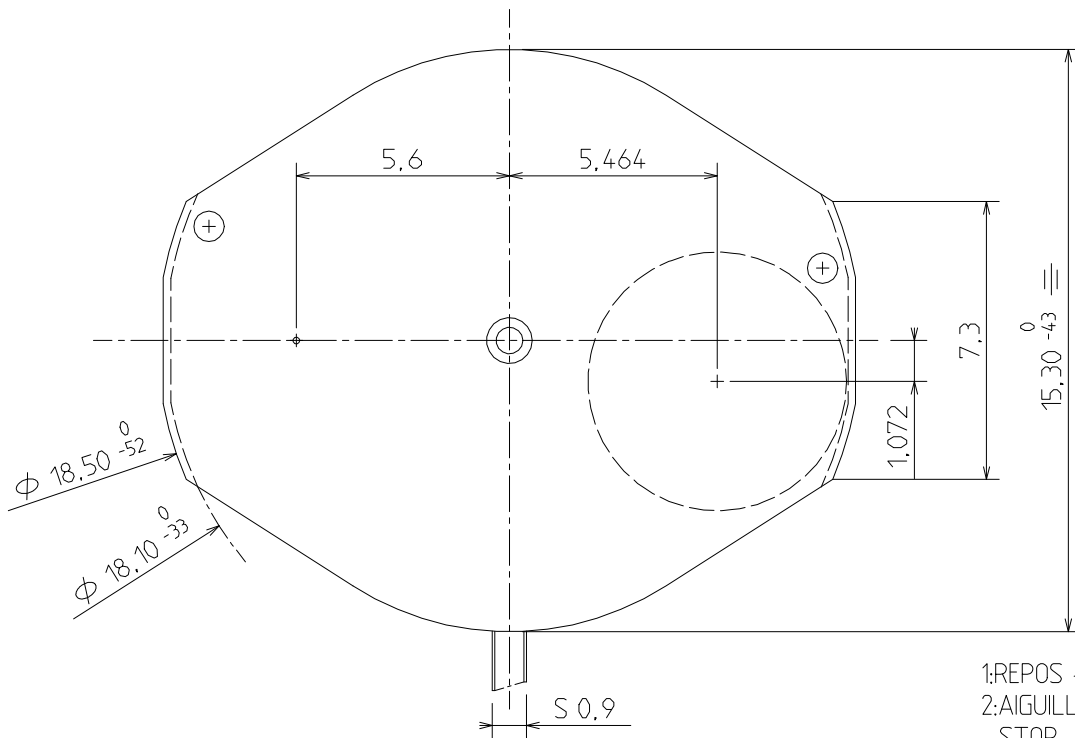
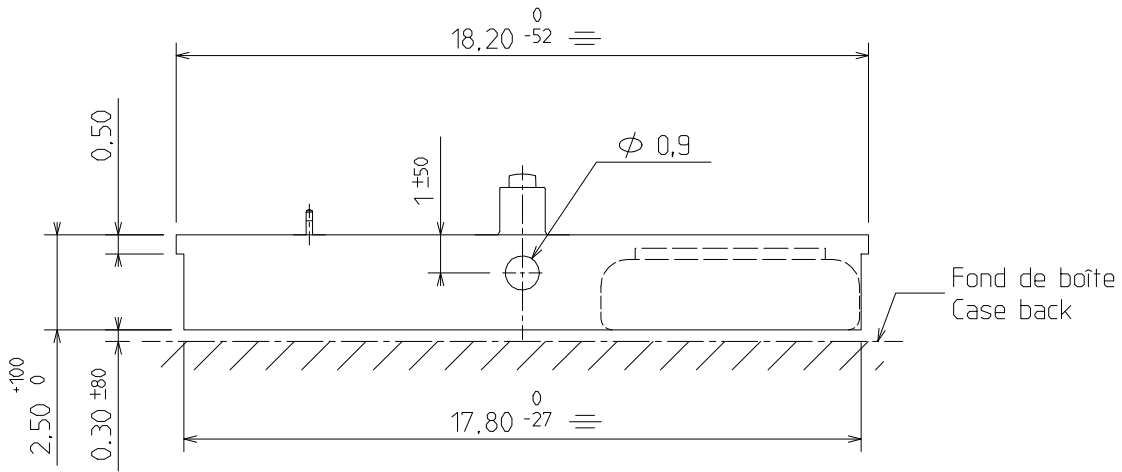
Kennzeichnungen :

Metall Herz Werke reparierbar 2 Zeiger, Kleine Sekunde bei 6 Uhr.
 Elektronisches Quarzwerk. 60 Schritten pro Minute. Schrittschaltmotor.
 Lebensende Signal der Batterie.
 Stopp Vorrichtung und Unterbrecher.
 2 Stellwellenpositionen.

Critères Criteria Kriterium	Conditions Conditions Bedingungen	Min.	Typ.	Max.	Unités Units Einheit
Consommation - Current consumption Stromaufnahme	U=1,55V T=25°C		0,90		µA
Marche instantanée - Instantaneous rate Momentaner Gang	U=1,55V T=25°C	-0,2 (-6)		+ 0,3 (+9)	s/jour s/day s/Tag (s/mois s/month s/Monat)
Température de fonctionnement Operating temperature Betriebstemperatur		0		+ 50	°C
Résistance aux champs magnétiques Resistance to magnetic fields Magnetfelddabschirmung			1500 (18,8)		A/m (Oe)

Qté Qty Menge	Désignation Designation Bezeichnung	Type Model Typ	Tension Voltage Spannung	Code Code Code	Capacité Capacity Kapazität	Autonomie théorique Theoretical Autonomy Theoretische Gangreserve
1	Pile Battery Batterie 6,80 x 2,15	SR 621 SW	1,55 V	364	20 mAh	31 mois months Monate

CAGE / FRAME



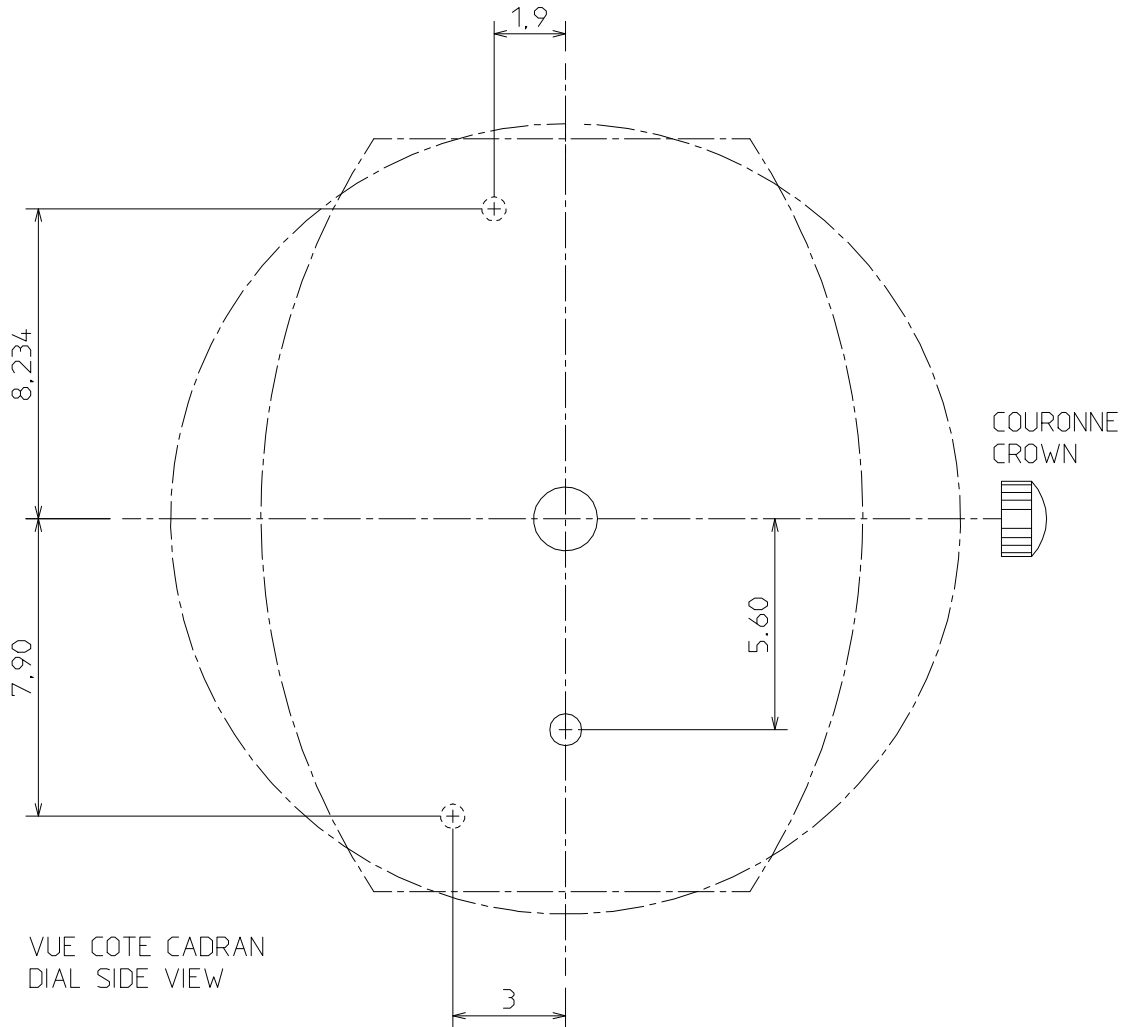
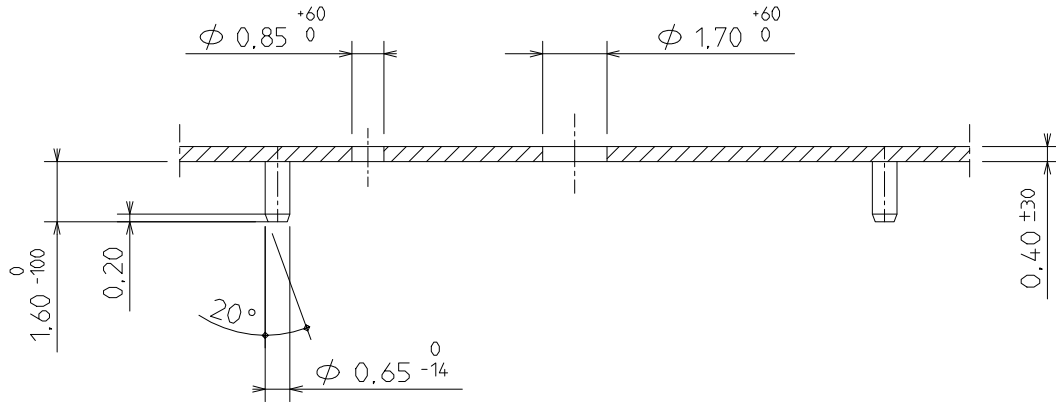
VUE COTE CADRAN
DIAL SIDE VIEW

TIGE
HANDSETTING

1:REPOS - REST
2:AIGUILLES - HAND
STOP

DIMENSIONS IN mm. - TOLERANCES IN µm.

CADRAN / DIAL

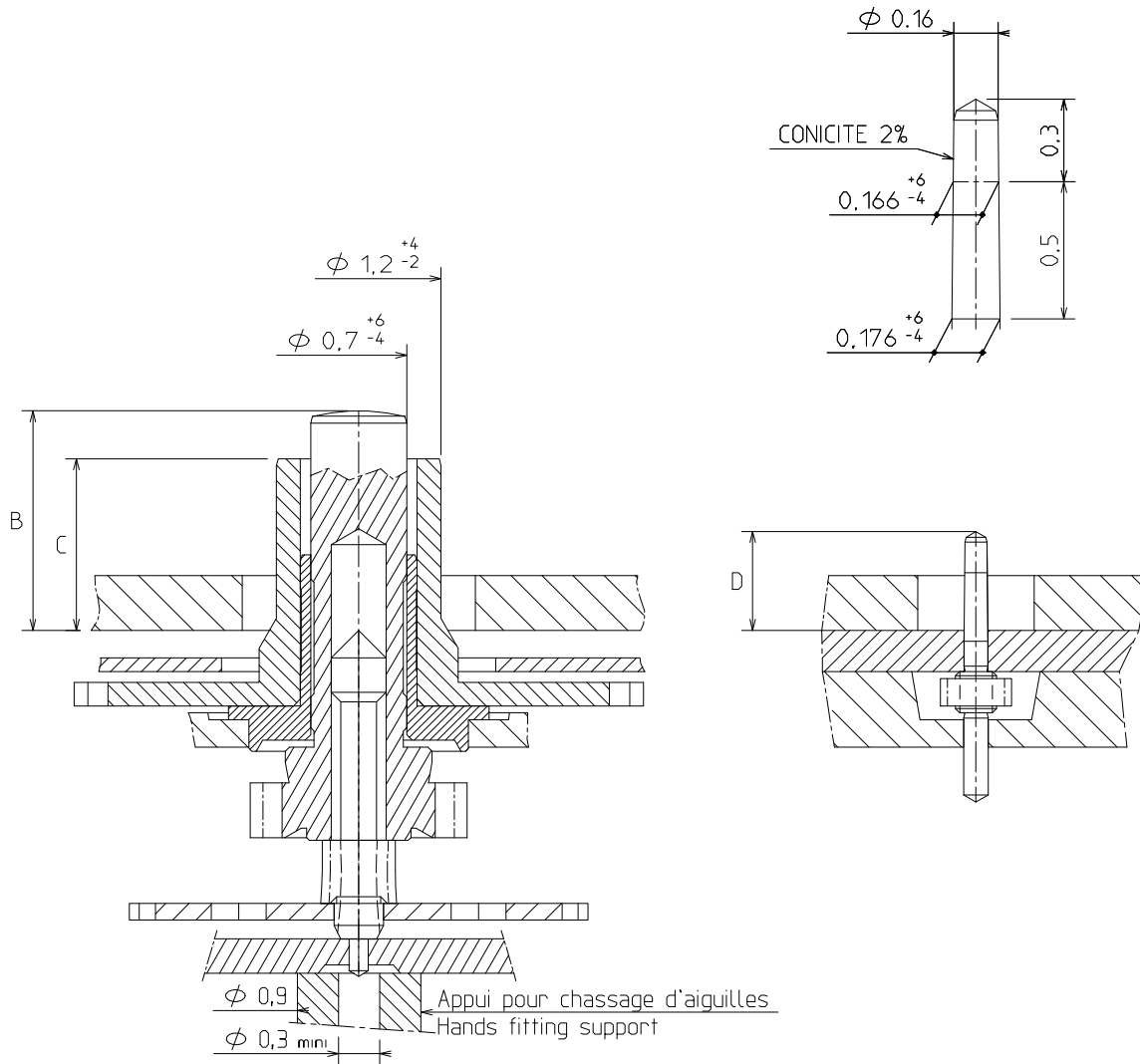


VUE COTE CADRAN
DIAL SIDE VIEW

DIMENSIONS IN mm. - TOLERANCES IN μm .

AIGUILLAGE / HAND- FITTING

AUTRES AIGUILLAGES SUR DEMANDE
OTHER HAND-FITTING ON REQUEST



HAUTEUR AIGUILLAGE / HAND-FITTING HEIGHT			HAUTEUR CANON AIGUILLE / HAND PIPE HEIGHT	
B	MINUTE		1,60	0,25
C	HEURE	HOUR	1,25	0,60
D	PETITE SECONDE	SMALL SECOND	0,72	0,60

		MASSE MASS	BALOURD UNBALANCE	FORCE DE CHASSAGE AIG. SECONDE SECOND-HAND PRESS-IN FORCE
AIGUILLE DES MINUTES	MINUTE-HAND	$\leq 10 \text{ mg}$	$\leq 0,3 \text{ } \mu\text{Nm}$	
AIGUILLE DES SECONDES	SECONDS-HAND	$\leq 5 \text{ mg}$	$\leq 0,02 \text{ } \mu\text{Nm}$	$< 1,2\text{Kg}$.

DIMENSIONS IN mm. - TOLERANCES IN μm .